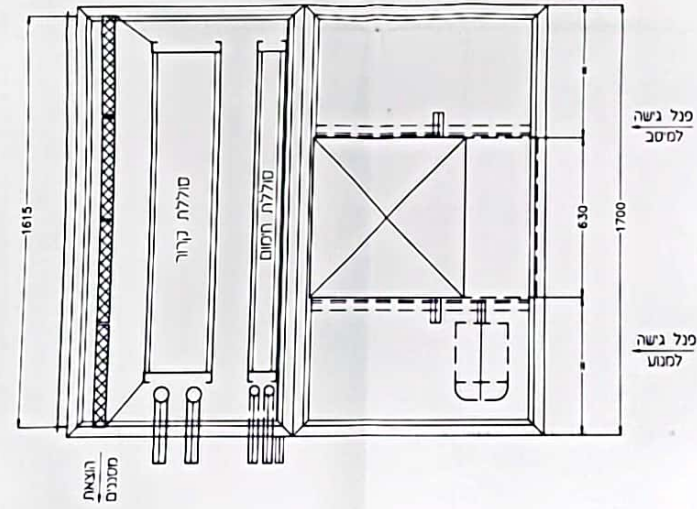


אספקה סטנדרטית 9



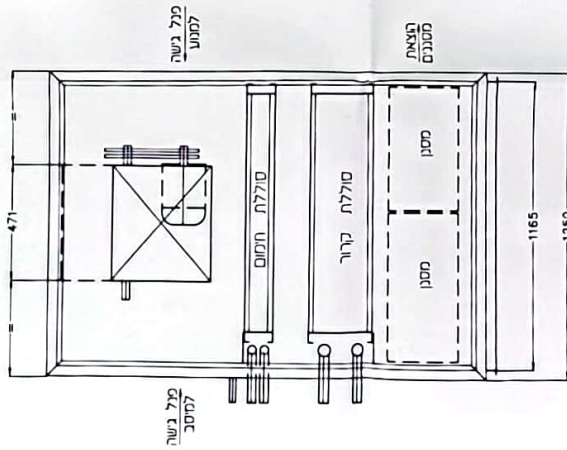
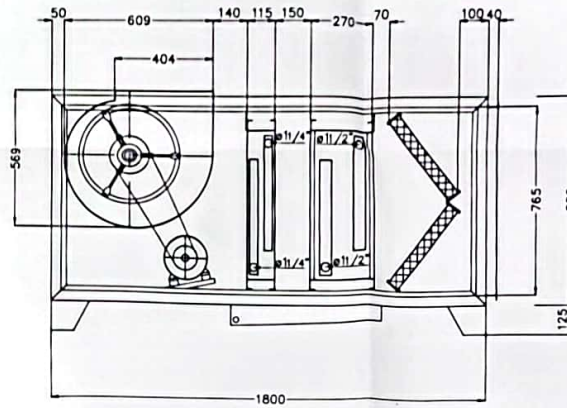
הערות

1. מכונה-מטרופילים מגולונים עובי 2.5 ס"מ.
2. פנלים-מפח מגולון 25, 1מ"מ.
3. כיבוד-אקוסטי צמר זכוכית בעובי 2".
4. תומך מסב מתפרק בצד אחד לחלוף המאיץ ללא פירוק תעלות(הערה לפי הוועץ).
5. פנל חיצוני קבוע למעבר צנרת עם פנל מתפרק לידו(הערה לפי הוועץ).
6. צבעה-מקשר. צבע סידור +צבע עליון.

על (12)

אספקה סטנדרטית

AMERGLASS סטנדרט										NICOTRA-AT 20°-20° מאיץ דגם																		
סוללת קרוור/חמום 5/8"										סוללת קרוור																		
גופי חמום תומכים	מ"מ	מ"מ	מ"מ	מ"מ	מ"מ	מ"מ	מ"מ	מ"מ	מ"מ	סלולר	סלולר	סלולר	סלולר	סלולר	סלולר	סלולר	סלולר	סלולר	סלולר									
12	1260	24	914	6	12.4	8	54	44	30.4	57	55	76	63.2	152000	4.0	2.4	1420	300	130	25	620	112	1640	20	1	6200	9-M.0	3209/09



הערות

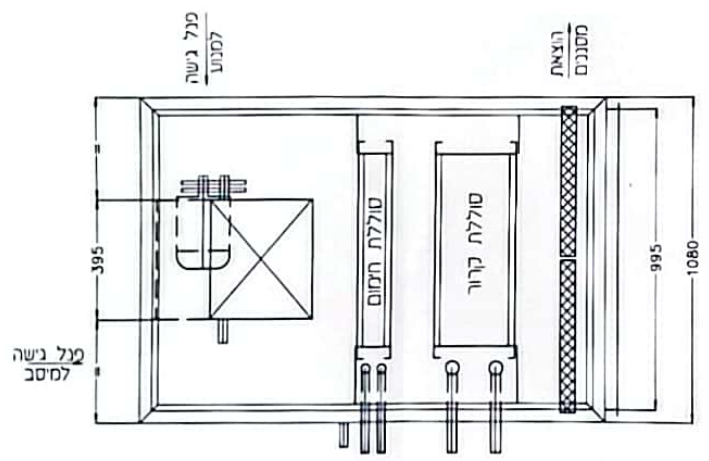
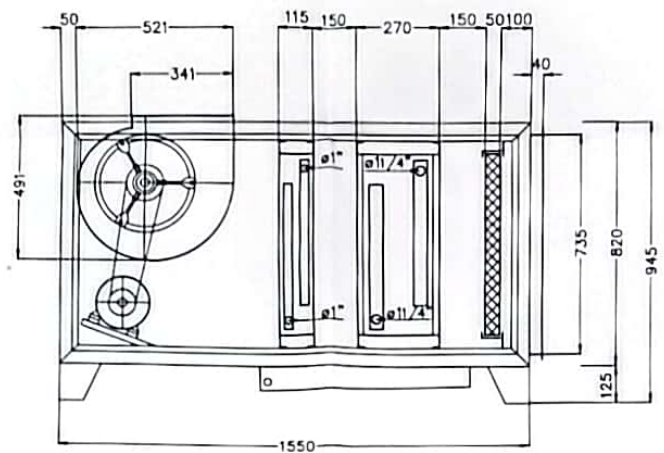
1. מכנה-מפרופילים מגולונים עובי 2.5 מ"מ.
2. פנלים-מפח מגולון 1.25 מ"מ.
3. בידוד-אקוסטי צמר זכוכית בעובי 2".
4. תוסף מסב מתפרק בצד אחד לחלוף המאיץ ללא פירוק תעלות(הערה לפי הוועץ).
5. פנל חיצוני קבוע למעבר צנרת עם פנל מתפרק ליד(הערה לפי הוועץ).
6. צביעה-מקשר. צבע יסוד +צבע עליון.

3708

אספקה סטמית יס"א 11

אפקה סטמית יס"א 11

סוללת קרוור/חמום 5/8"										מאיץ דגם NICOTRA-AT 15"-15"												
גופי חמום תחמיים	סטונים AMERGLASS		מס.	מחום	מס.	מחום	מס.	מחום	מס.	מחום	מס.	מחום	מס.	מחום	מס.	מחום	מס.	מחום	מס.	מחום		
דרגות תפוקת	הספק	מידות	כמות	מס.	מחום	מס.	מחום	מס.	מחום	מס.	מחום	מס.	מחום	מס.	מחום	מס.	מחום	מס.	מחום	מס.	מחום	
בינאר	kw	מ"מ	י"מ	י"מ	י"מ	י"מ	י"מ	י"מ	י"מ	י"מ	י"מ	י"מ	י"מ	י"מ	י"מ	י"מ	י"מ	י"מ	י"מ	י"מ	י"מ	
		16"×20"×2"	2	8	970	16	610	6	6.4	8	54	44	24.8	57	55	81.5	67.5	152000				
		16"×24"×2"	2	4	970	16	610	2	6.4	8			9.7									



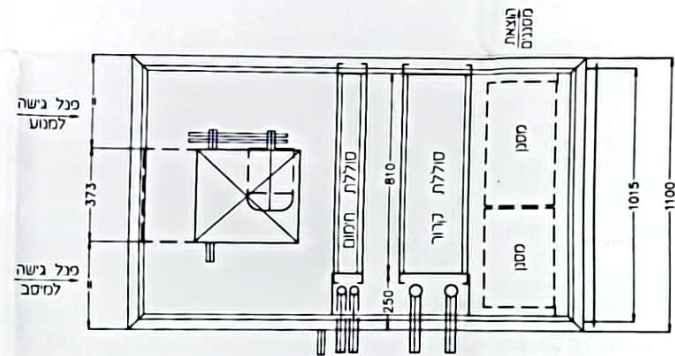
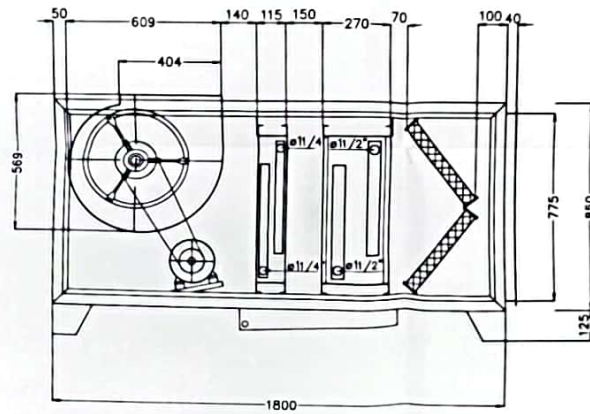
אמסן תל אביב

81320
בית איקו
תל אביב

הערות

1. מבנה-מפרופילים מגולוונים עובי 2.5 מ"מ.
2. פנלים-מפח מגולוון 1.25 מ"מ.
3. בידוד-אקוסטי צמר זכוכית בעובי 2".
4. תוסף מסב מתפרק בצד אחד לחילוף המאיץ ללא פירוק תעלות(הערה לפי הועץ).
5. פנל חיצוני קבוע למעבר צנרת עם פנל מתפרק לידו(הערה לפי הועץ).
6. צביעה-מקשר. צבע יסוד +צבע עליון.

NICOTRA-AT 12"-12"										מאיץ דגם										
סוללת קרוור/חסום 5/8"					סוללת קרוור					מאיץ דגם					מאיץ דגם					
סלולר	מסב	מסב	מסב	מסב	מסב	מסב	מסב	מסב	מסב	מסב	מסב	מסב	מסב	מסב	מסב	מסב	מסב	מסב	מסב	מסב
12.8	5.2	12.8	5.2	12.8	5.2	12.8	5.2	12.8	5.2	12.8	5.2	12.8	5.2	12.8	5.2	12.8	5.2	12.8	5.2	12.8
57	55	78	65	64000	1.5	0.8	1410	125	90	2x12	1020	112	1440	12	1	2100	12-A-12	25.01.95	3209/12	



הערות

- 1 מכנה-מסרופילים מגולונים טובי 2.5 ס"מ.
- 2 פנלים-מסח מגולון 1.25 ס"מ.
- 3 בידוד-אקוסטי צמר זכוכית בעובי 2".
- 4 תמך מיסב מתפרק בצד אחד לחלוף המאיץ ללא כירוק תעלות(הערה לפי הוטץ).
- 5 כבל חיצוני קבוע למטבר צנרת עם כבל מתפרק לדו(הערה לפי הוטץ).
- 6 צביעה-מקשר צבע יסוד + צבע עליו.

וטא 20 בית לויקמת

סגורה

בית לויקמת

NICOTRA-AT 15"-11" סאיץ דגם										סוללת קרוך/חמום 5/8"										AMERGLASS		גופי חמום חשמליים						
כיס	כיס נסו	סיבובי מנוע	הנע רצועות	הנע גלגל נגלגל	רצועות	סכיד	כח סטי	מדידות יציאה	מסר	מסר	מסר	מסר	מסר	מסר	מסר	מסר	מסר	מסר	מסר	מסר	מסר	מסר	מסר	מסר	מסר	מסר	מסר	מסר
1.5	1.1	1410	165	95	2x1x2	805	1 1/2	1620	15"	1	2650	20-A.D	3209/20	26.01.95	מסר	מסר	מסר	מסר	מסר	מסר	מסר	מסר	מסר	מסר	מסר	מסר	מסר	מסר